

tapflo®

news

1 2012

Hezký nový rok, vážení zákazníci!

Právě jste obdrželi newsletter firmy **Tapflo S.r.o.** Jsme inovativní firma vyrábějící průmyslová čerpadla. Na inovace našich výrobků skutečně dbáme. Vždy se snažíme hledat nové cesty, přicházet s originálními řešeními, formovat budoucnost oboru. S úspěchem přichází také rozvoj firmy. Od ledna nás najdete na **nové adrese** Kulko-va 4045/8, 615 00, Brno.



Novinkou je Tapflo systém PS9000: **zařízení zajišťující stálou hladinu v systému, cirkulaci média a jeho filtraci.**

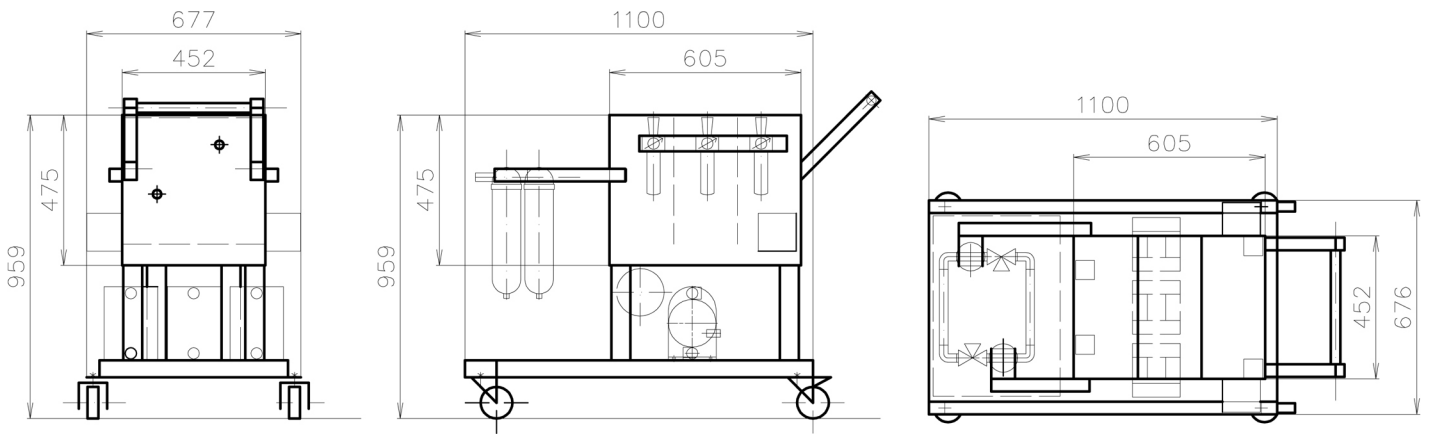
Tapflo dodává již více než 30 let na celosvětový trh kompletní systémy technologických prvků obzvláště v potravinářství a kosmetice. Vždy jsou řešeny na míru a podle specifických potřeb zákazníka. Naše nabídka zahrnuje jak kompaktní, mobilní, dávkovací, či distribuční jednotky, tak i komplexní směšovací a plnicí systémy.

Novinkou v Tapflo engineeringu je systém PS9000 pro udržení specifické hladiny média. Vícekomorový design systému umožňuje použít různá média, při libovolném počtu tanků a udržování různých hladin současně. Pro zjednodušení představujeme systém PS900 s kapacitou mezizásobníku 1000 kg.

Systém je plněn vzduchomembránovými čerpadly Tapflo s výbornou samonasávací schopností. Vícekomorový design systému a Tapflo pneumatické hlídání nízké a vysoké hladiny spolehlivě celý systém PS9000 doplňují potřebným médiem.

Přičemž toto médium v případě potřeby může cirkulovat i vnitřní okruhem přes zabudované filtry. Tanky, ve kterých opět hlídáme hladinu, jsou následně pravidelně doplňovány.

Tapflo PS9000

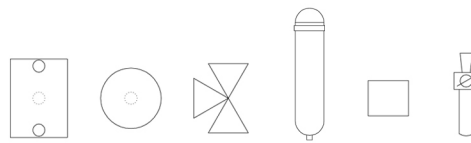


Pohled čelní

Pohled boční

Pohled horní

Komponenty:



Tapflo vzducho-
membránová
čerpadla

Tapflo aktivní
tlučiče pulsací

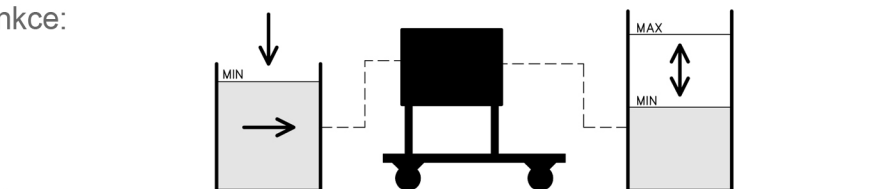
třicestné kulové
kohouty

potrubní
filtry

Tapflo jednotky
pro udržování
hladiny

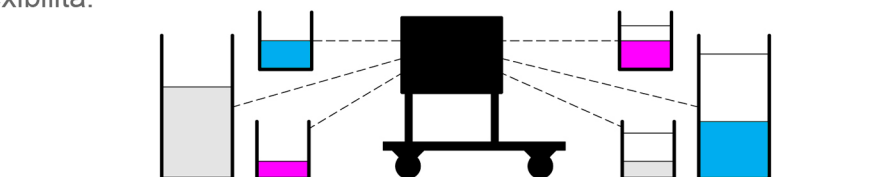
filtr-regulátory
s manometrem

Funkce:



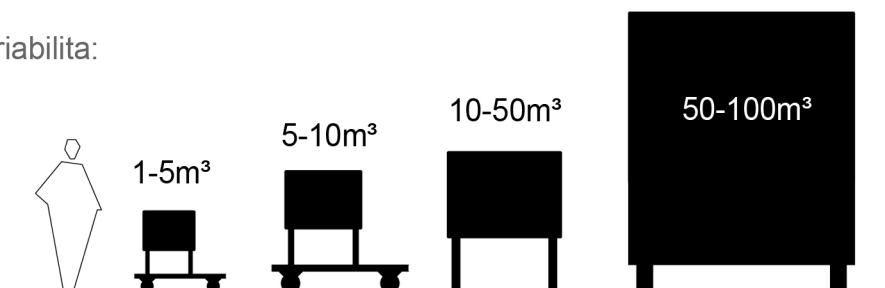
Zařízení si samo dávkuje médium do mezizásobníku a také si samo řídí dávkování do výtlačného prostoru.

Flexibilita:



Pro všechny procesy, kde je nutné udržet stabilní hladinu a kde je nutná stálá cirkulace a filtrace.

Variabilita:



Médium můžou být lepidla, barvy i filtrace surových produktů. Možnosti řešení kapacity od 1m³ až po velké systémy.