

Vážení obchodní partneři,

skupina SPX, jako jeden z největších producentů čerpadel na světě, se rozhodla využít zkušenosti inženýrů výrobních závodů APV & Johnson Pump. Výsledkem této spolupráce je piškotové čerpadlo, ve kterém se skloubilo to nejlepší z obou značek. Po dvouletém vývoji Vám konečně představujeme výsledek jejich práce:



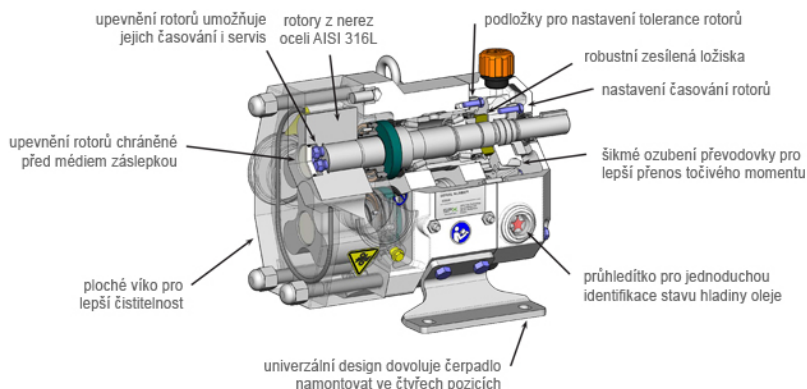
## Piškotové čerpadlo Johnson Pump: řada Top Lobe Plus (TLP)

Mezi technologické výhody čerpadel řady TLP patří jejich bezpulzní a tichý chod, šetrný přístup k médiu, hygienický design, který je dán robustní konstrukcí z nerez oceli SS 316L. Čerpadla jsou vhodná pro CIP a pro kapaliny s vysokou i nízkou viskozitou.

Výhodou pro instalaci je obousměrný chod, jednoduchý servis včetně údržby. Univerzální design umožňuje montáž ve čtyřech polohách. Tato čerpadla mohou fungovat nasucho při použití dvojité mechanické ucpávky. Jednoduchá mechanická ucpávka je dodávána jako standard, dvojitá ucpávka za příplatek.

Parametry čerpadel řady TLP:

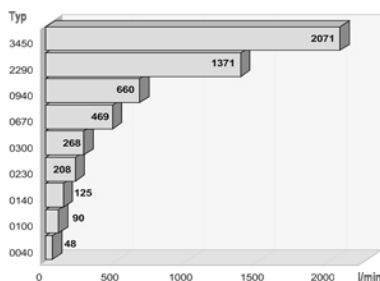
<b>Max. výkon (l/min):</b>	<b>2071</b>
<b>Diferenční tlak (Bar):</b>	<b>10</b>
<b>Max. provozní teplota (°C):</b>	<b>100</b>
<b>Konstrukce:</b>	<b>tri-lobe</b>
<b>Materiál:</b>	<b>AISI 316L</b>
<b>Standart. připojení:</b>	<b>S-line, DIN</b>
<b>Certifikáty:</b>	<b>EHDG, 3A</b>



## Technická data:

Typ	Objem přenesený na otáčku (l/ot)	Velikost připojení	Diferenční tlak (Bar)	Max. rychlost čerpadla (ot/min)	Průměr hřídele (mm)	Maximální točivý moment (Nm)
0040	0.04	25 (1")	10	1200	19	108
0100	0.10	25 (1")	10	900	19	108
0140	0.14	38 (1.5")	10	900	19	108
0230	0.23	38 (1.5")	10	900	19	108
0300	0.30	50 (2")	10	900	19	108
0670	0.67	50 (2")	10	700	38	400
0940	0.94	75 (3")	10	700	38	400
2290	2.29	100 (4")	10	600	55	1200
3450	3.45	150 (6")	10	600	55	1200

## Přehled výkonů:



## Pozice montáže:

